



"Термосистемы"
г. Краснодар
ул. 3-я Трудовая 102

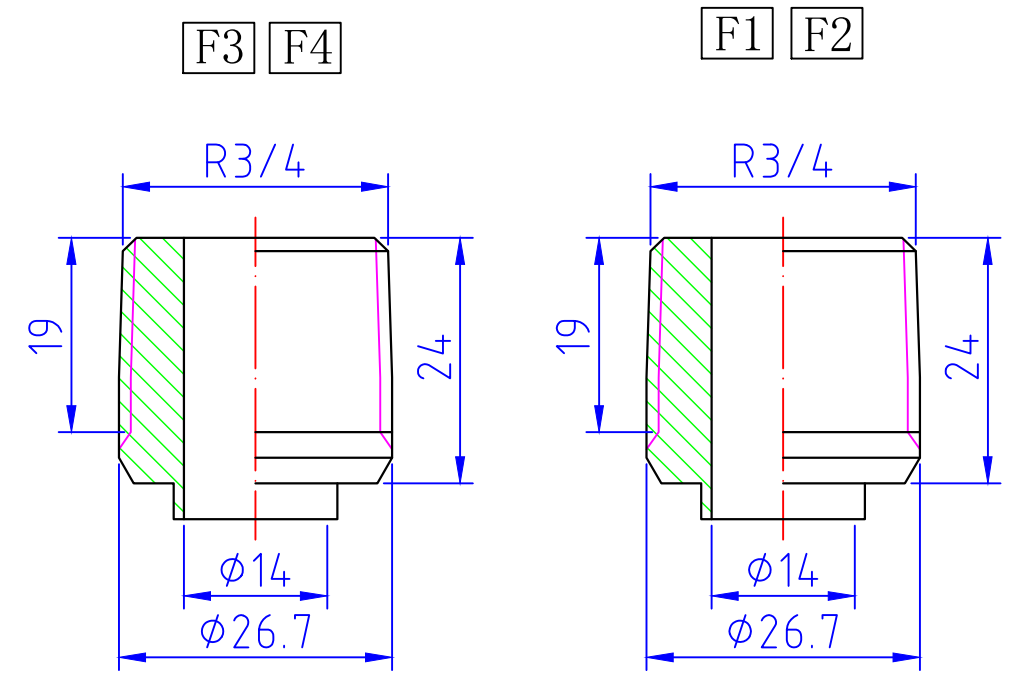
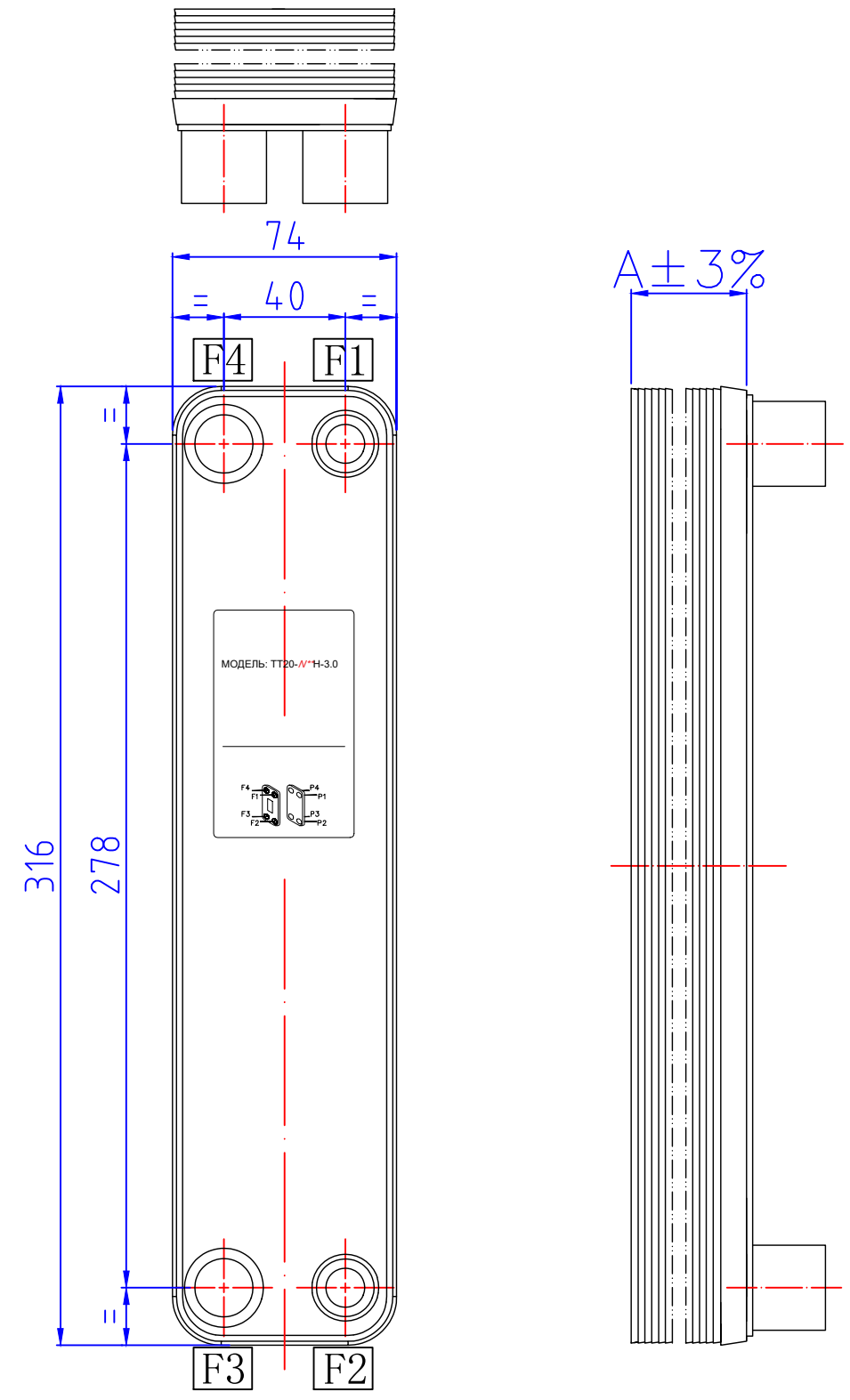
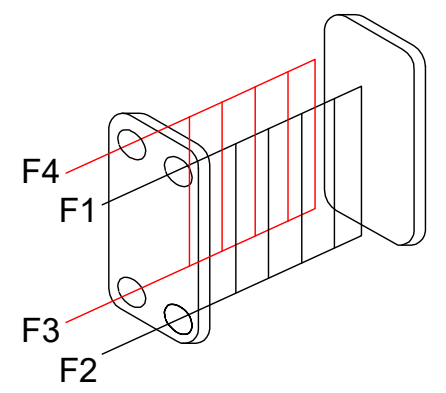
тел. +7-902-403-22-00; 8-(800)-301-02-65
info@teploobmennik-russia.ru
www.teploobmennik-russia.ru

Расчет: Назначение: **Общепромышленное** Дата: **Ср 03.07.24**
Объект:
Заказчик:

ТТ20-30		
	Горячая сторона	Холодная сторона
Среда	Вода	Вода
Массовый расход, т/ч	0.22	0.86
Температура на входе, С	70.0	25.0
Температура на выходе, С	50.0	30.0
Потери давления, м.в.с.	0.08	1.03
Скорость каналы/порты, м/с	0.06 / 0.15	0.23 / 0.63
Тепловая нагрузка, кВт	5	
Козф-т теплопередачи, ккал/ч*м ² *К	200	
Запас,% / Фактор загр.,м ² К/МВт	1264.3 / 3974.9	
Поверхность теплообмена, м ²	0.60	
Кол-во пластин / компоновка пластин	30-TL	
Компоновка каналов	1 x 14 + 0 x 0	1 x 15 + 0 x 0
Толщина, материал пластин	0,5 мм AISI316	
Материал прокладок	Copper	
Расчетное/пробное давление,кг/см ²	30/45	
Расчетная температура, С	200	
Масса нетто, кг	4	
Объем, л	0,56	0,6
Патрубки	Наружная резьба 3/4;	

Максимальное рабочее давление	30 бар
Испытательное давление	43 бар
Максимальная рабочая температура	225 °C

F3F4 Нагреваемая сторона, F3 вход, F4 выход
 F1F2 Греющая сторона, F1 вход, F2 выход



No.	Модель No.	Обозначение	A
1	TT20-2018111401	TT20-N**H-3.0 (N** - количество пластин)	10+2.2*N**

				TT20-N**H-3.0				
Изм. Разраб. Пров. Т. контр. Эл. модель Н. контр. Утв.	Лист	№ докум.	Подп.	Дата	Теплообменник паянный	Лит.	Масса	Масштаб
						Габаритный чертеж	1.54+N**0.06	
						Лист	Листов 1	